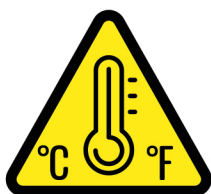


VARNING



PolyKeg PRO är endast avsedd för professionell användning. Läs noggrant igenom manualen och varningsetiketten på faten innan användning.

- Använd alltid skyddsutrustning (skyddsglasögon, skyddshandskar, etc) och se till att rummet har god ventilation.
- Se till att fatet är helt intakt och se till att varningsetiketten inte skadas.
- Vid felaktigt användande kan fatet skadas och orsaka personskador och/eller materiel skada.
- PolyKeg PRO kan inte återanvändas. Fatet skall omedelbart tömmas på tryck, demonteras och slängas på återvinningscentral.



0 - +35°C

Placera ej nära värmekällor. Om fatet utsätts för temperaturer över den angivna gränsen kan det skadas och säkerheten äventyras, vilket kan leda till kroppsskador och/eller materiella skador.



MAX 3.5 BAR - MAX 50 PSI

Vid övertryck kan fatet gå sönder och orsaka personsskador och/eller materiella skador.



FARA

Kvävningsrisk. Använd endast i väl ventilerat utrymme.



FÖRVARAS UTOM RÄCKHÅLL FÖR BARN

Förvaras utom räckhåll för barn. När fatet är trycksatt är det tungt och kan leda till kroppsskador och/eller materiella skador.



EJ DIREKT SOLLJUS

Utsätt ej fatet för direkt solljus. Fatet kan skadas och säkerheten äventyras, vilket kan leda till kroppsskador och/eller materiella skador.



INGA KEMIKALIER

Använd ej olämpliga kemikalier eller rengöringsmedel med pH>9. Fatet kan skadas och säkerheten äventyras, vilket kan leda till kroppsskador och/eller materiella skador.



TA EJ BORT

Ta ej bort eller manipulera kopplingen/ventilen. Fatet kan skadas och säkerheten äventyras, vilket kan leda till kroppsskador och/eller materiella skador.



RULLA EJ

Rulla eller tappa ej fatet. Fatet kan skadas och säkerheten äventyras, vilket kan leda till kroppsskador och/eller materiella skador.



PUNKTERA EJ

Gör ej hål eller skär i fatet. Fatet kan skadas och säkerheten äventyras, vilket kan leda till kroppsskador och/eller materiella skador.

SECTION 4

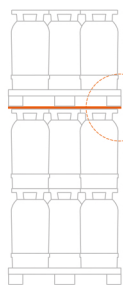
PolyKeg® PRO logistics data sheets



STAPLINGSINSTRUKTIONER FÖR FYLLEDA FAT PÅ PALL

PALLET 80X120 CM | 31.50"X47.24"

Palletering					
	12 L 406 oz.	16 L 541 oz.	20 L 676 oz.	24 L 811 oz.	30 L 1014 oz.
Lager	3*	2*	2*	2*	2*
Fat per lager	15	15	15	12	11
Fat per pall	45	30	30	24	22
Höjd	1307 mm 51,45"	1098 mm 43,22"	1274 mm 50,15"	1268 mm 49,92"	1268 mm 49,92"
Pallstapling på lager					
Lager	3+3	2+2	2+2	2+2	2+2
Transportstapling					
Lager	3+2	2+2	2+1	2+1	2+1



TRÄSKIVA



WARNING

Vid eventuell stapling av pallar och det maximala antalet lager måste fatets mekaniska egenskaper tas med i beräkningarna enligt det tekniska databladet, lokala föreskrifter om sätten och sättet att hantera och transportera samt lagringsutrymmenas förhållanden. Vid stapling av pallar ska lasten fördelas jämt med hjälp av ett styvt mellanlager eller en vältad pall mellan en pall och en annan. Vi rekommenderar att du plastar in pallarna för bättre skydd



STERILISERINGSINSTRUKTIONER

VAD BEHÖVER STERILISERAS

Innan fatfyllningen skall tapp-/fyllutrustningen (slangar, kopplingar, packningar, etc.) rengöras och steriliseras. Innan du kopplar på fatet, rengör och sterilisera delarna som troligtvis kommer att komma i kontakt med din produkt. Efter fyllning rengör och sterilisera fatkopplingen. Använd endast rengöring- och steriliseringsmedel avsedda för ändamålet.

MANUELLA FYLLNINGSKIT OCH VENTIL-STERILISERING

Hydroalkohollösning i demineraliserat vatten



RENGÖRING OCH STERILISERING AV POLYKEG MANUAL FILLING KIT

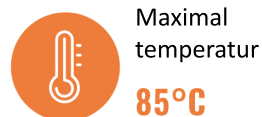
Blötlägg delarna från PolyKeg Manual Filling Kit i steriliseringslösningen. Följ doserings- och tidangivelsen ovan. Avsluta med att skölja rent delarna från lösningen och torka med steril luft.

RENGÖRING OCH STERILISERING AV KOPPLING OCH YTTRE DELAR AV VENTILEN

Rengör och spraya ytan av komponenterna med steriliseringslösningen. Följ doserings- och tidsangivelsen ovan.

STERILISERING MED AUTOMATISKA ELLER SEMI-AUTOMATISKA MASKINER

HETT VATTEN



ÅNGA



RENGÖRING OCH STERILISERING AV AUTOMATISK ELLER SEMI-AUTOMATISK MASKIN

Innan fyllning skall utrustningen steriliseras enligt tillverkarens instruktioner.

RENGÖRING OCH STERILISERING AV YTTRE DELAR AV VENTILEN

Ställ in maskinen på att sterilisera de yttre delarna av fatventilen med hett vatten eller ånga enligt instruktionerna ovan.



Se varningstext under "Sektion 1" i PolyKeg Pro instruktionerna innan du fyller fatet.

- 1 Slang för gas
- 2 Slanganslutning - Fat
- 3 Slanganslutning - Regulator
- 4 Regulator
- 5 Regulatoranslutning till gas
- 6 Mottrycksregulator
- 7 Slang för vätska/produkt/öl
- 8 Kopplingsanslutning Vätska/produkt/öl
- 9 Fyllningsventil
- 10 Fatkoppling (Micro Matic rekommenderas)

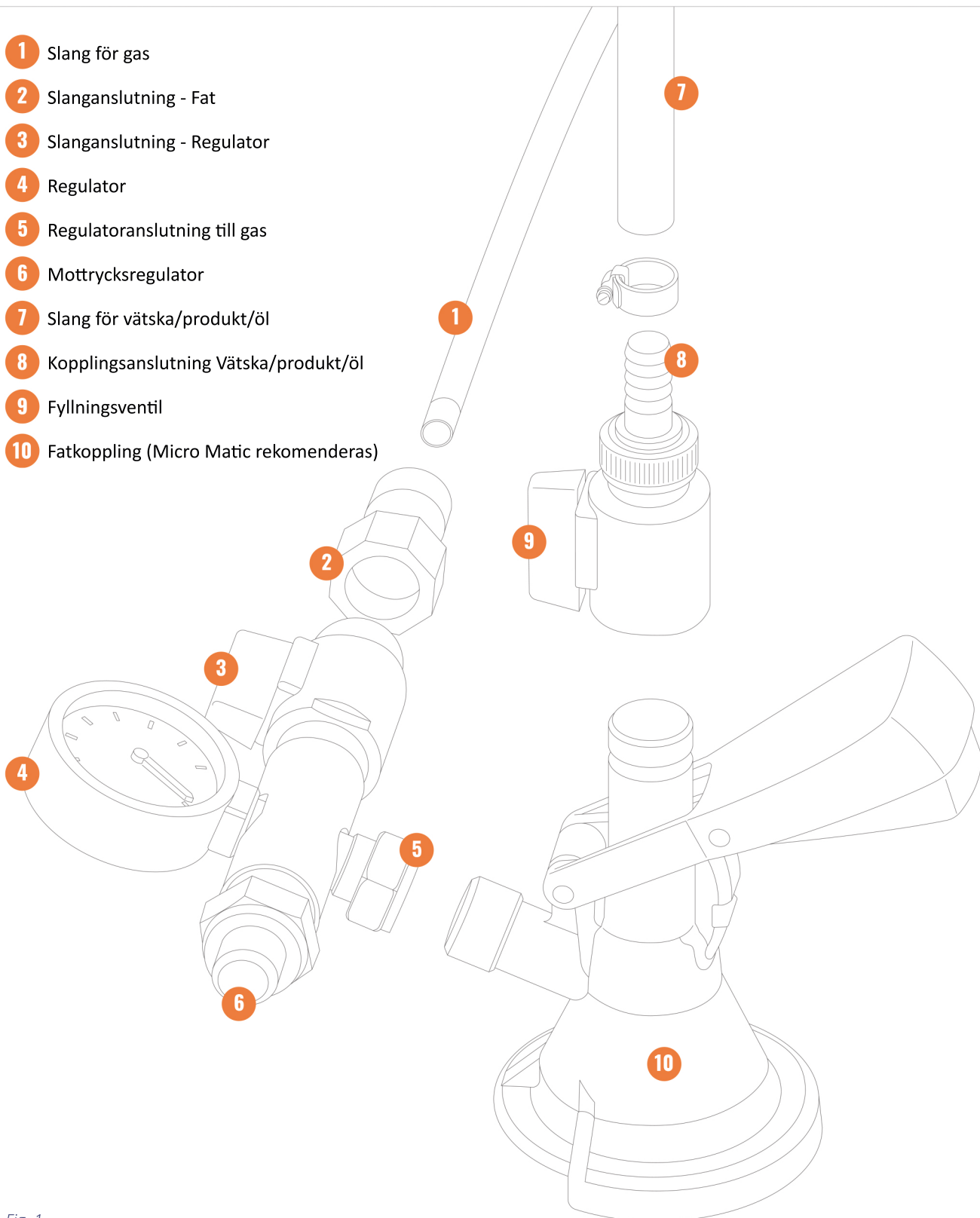


Fig. 1

SECTION 6

POLYKEG PRO WITH BAG



Fyllningsinstruktioner med PolyKeg Manual Kit

FÖRBEREDELSE

1. Sterilisering



FIG. 1

Plocka isär PolyKeg Filling Kit, rengör och sterilisera komponenterna enligt "rengöring och steriliserings"-sektionen i instruktionerna.

2. Montering

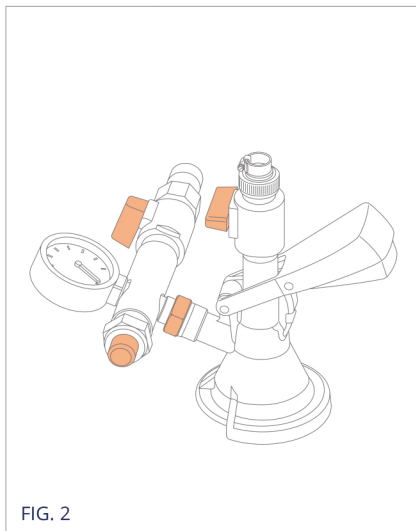


FIG. 2

Montera ihop kittet ordentligt och stäng alla ventiler.

3. Tryckkontroll av gas och produkt (öl)

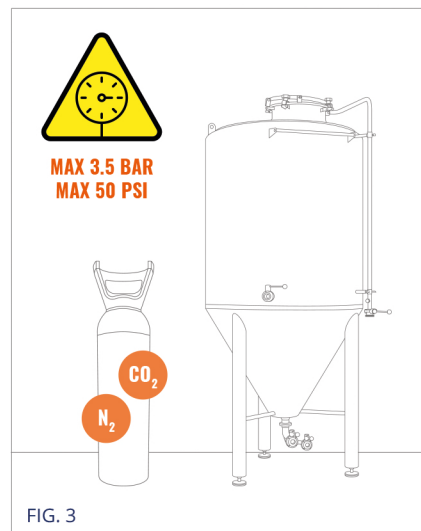


FIG. 3

Kontrollera att trycket i systemet är korrekt inställt och lägre än maximalt tryck (3.5 bar/50 psi.)

4. Ansluta gas- och vätske-/produktslang

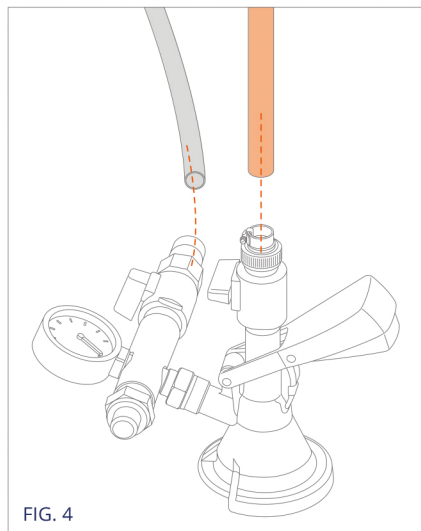


FIG. 4

Anslut gas- och vätske-/produktslangarna till PolyKeg Filling Kit.

5. Ansluta gas- och vätske-/produktslang med K-koppling

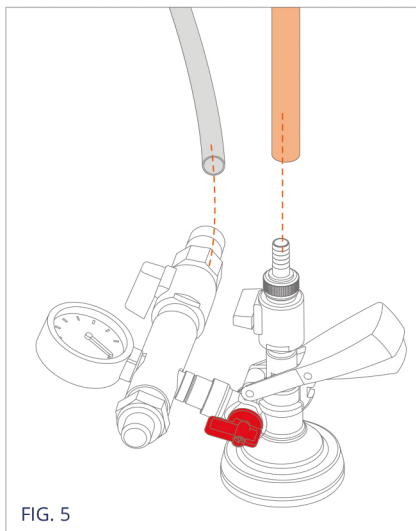


FIG. 5

ENDAST K-KOPPLING
Anslut gas- och vätske-/produktslangarna till PolyKeg Filling Kit. Öppna den röda ventilen.

6. Vätske-/produktslangstömning

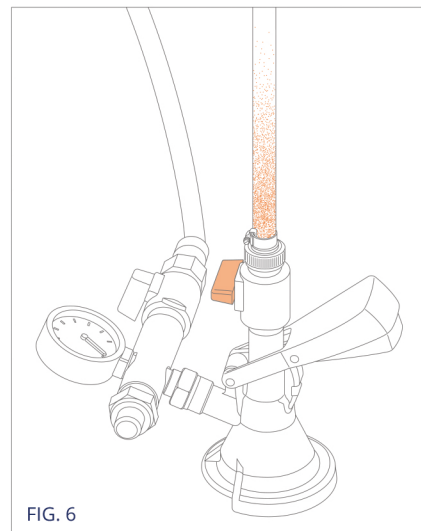


FIG. 6

Arbeta med produktventilen för att tömma den kvarvarande gasen och vätskan från slangen. Stäng produktventilen.



FYLLNING

7. Sterilisering

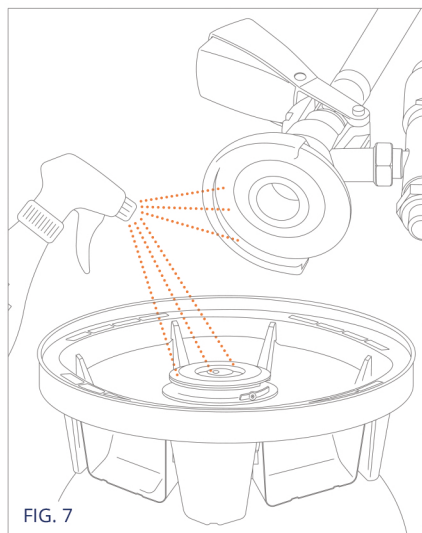


FIG. 7

Innan fyllning ska alla delar som kommer i kontakt med produkten/vätskan/ölet steriliseras som beskrivet i steriliseringsinstruktionerna.

8. Anslutnings- och mottrycksfyllarekontroll

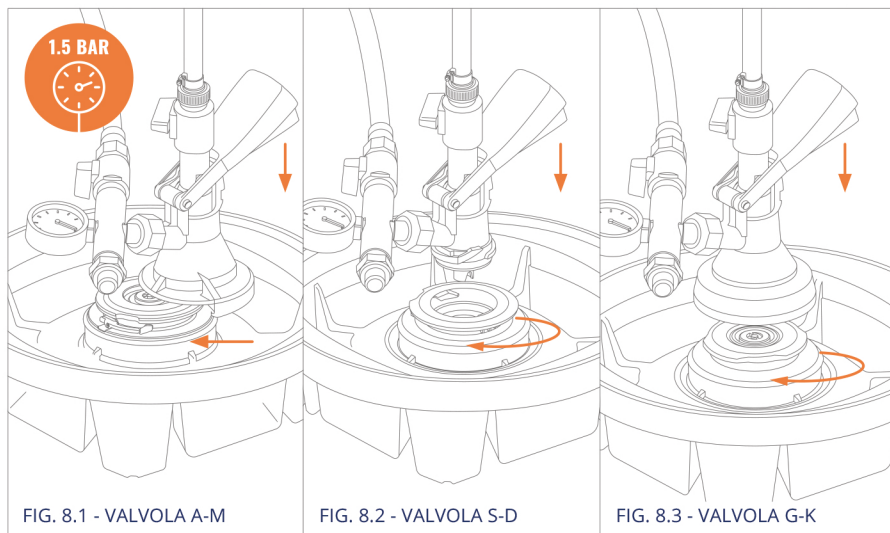


FIG. 8.1 - VALVOLA A-M

FIG. 8.2 - VALVOLA S-D

FIG. 8.3 - VALVOLA G-K

Se till att fyllningshuvudet är ordentligt påkopplat på ventilen, tryck ner handtaget och kontrollera trycket i fatet.

9. Justera mottrycksfyllaren

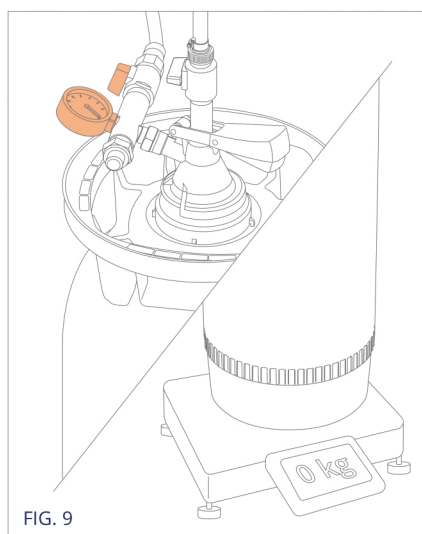


FIG. 9

Ställ in rätt motfyllningstryck (ca. 0.5 bar lägre än fyllningsstrycket).

10. Fyllning

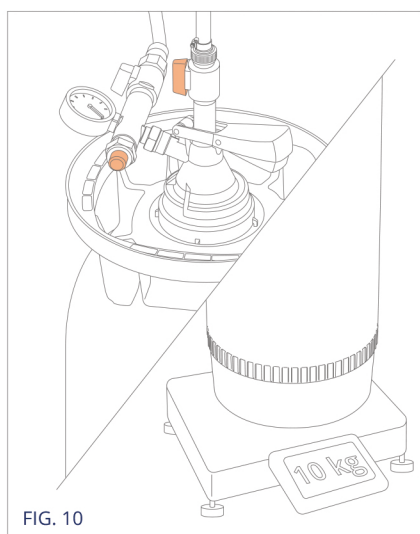


FIG. 10

Öppna produkt-/vätske-/ölventilen för att starta fyllningsprocessen. Farten justerar du med gasregulatorn.

11. Avsluta fyllning

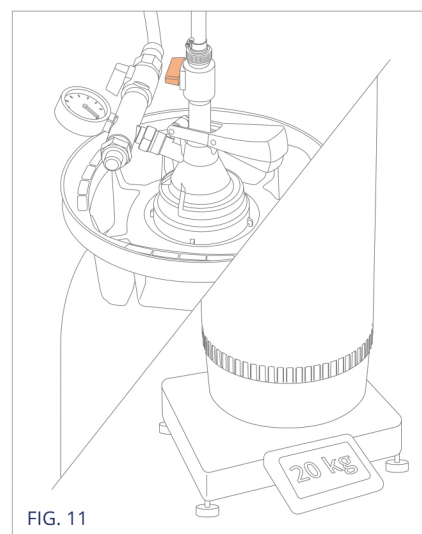


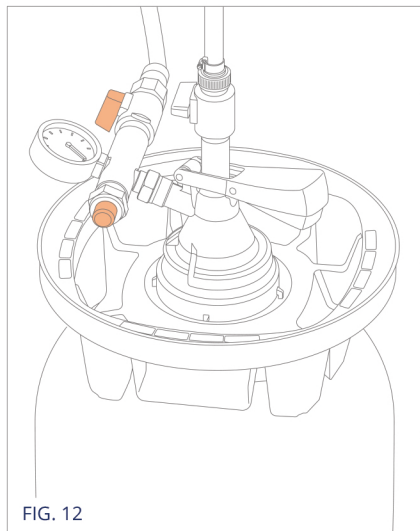
FIG. 11

När den nominella volymen är nådd, stäng av ventilen. Överstig EJ den nominella volymen då det finns risk för överfyllning.



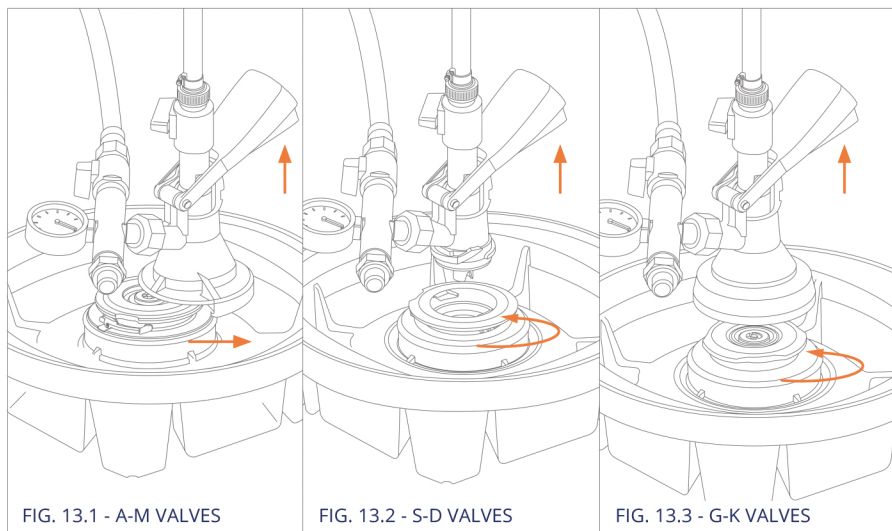
Fyllningsinstruktioner med PolyKeg Manual Kit

12. Tryckutjämning



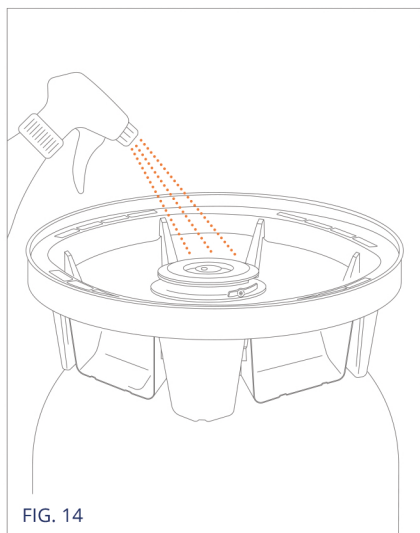
Stäng av regulatören och arbeta med gasventilen för att öka mottrycket till något högre än fyllningsvärdet.

13. Bortkoppling



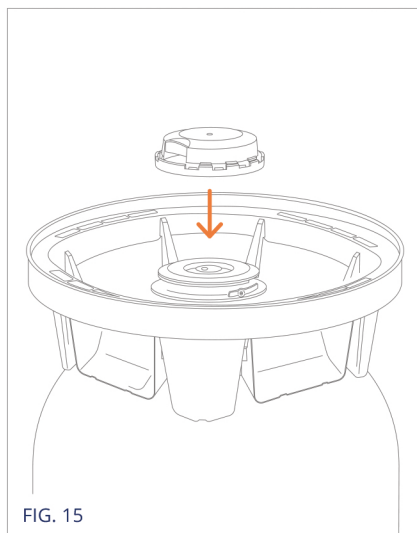
Släpp snabbt upp handtaget och ta bort kopplingen från fatet.

14. Ventilsterilisering



Spola rent ventilen från restprodukter med vatten. Sterilisera de yttre delarna av ventilen enligt steriliseringsinstruktionerna.

15. Förslutning



Sätt på skyddslocket på ventilen.



Tappning

Vid hantering av fat använd skyddsutrustning (skyddsglasögon, skyddshandskar, etc) och se till att utrymmet är väl ventilerat. Se varningstext!

Tapputrustningen måste vara utrustad med tryckregulator med en ordentligt kalibrerat övertrycksventil.

Se alltid till att arbetstrycket på systemet är korrekt inställt. Överstig EJ maximalt tryck. Se varningstext!

1. Kontrollera trycket

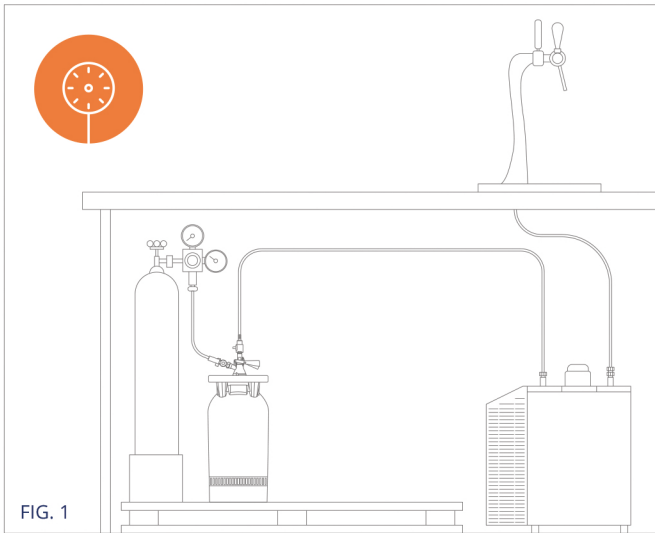


FIG. 1

Innan du kopplar på fatet se till att utrustningen är i gott skick, sterilisera och se till att gasttrycket är korrekt inställt.

2. Sterilisering

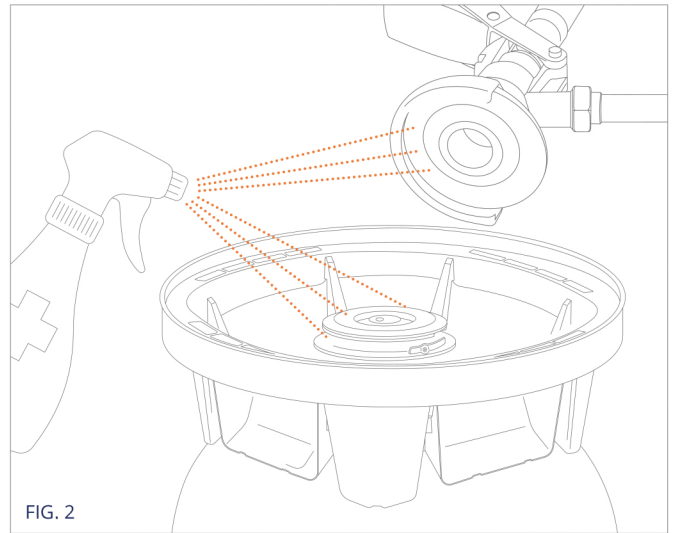


FIG. 2

Innan du kopplar på fatet se till att utrustningen är i gott skick, sterilisera och se till att gasttrycket är korrekt inställt. Ta bort förseglingen och sterilisera ventilen och kopplingen.

3. Anslutning

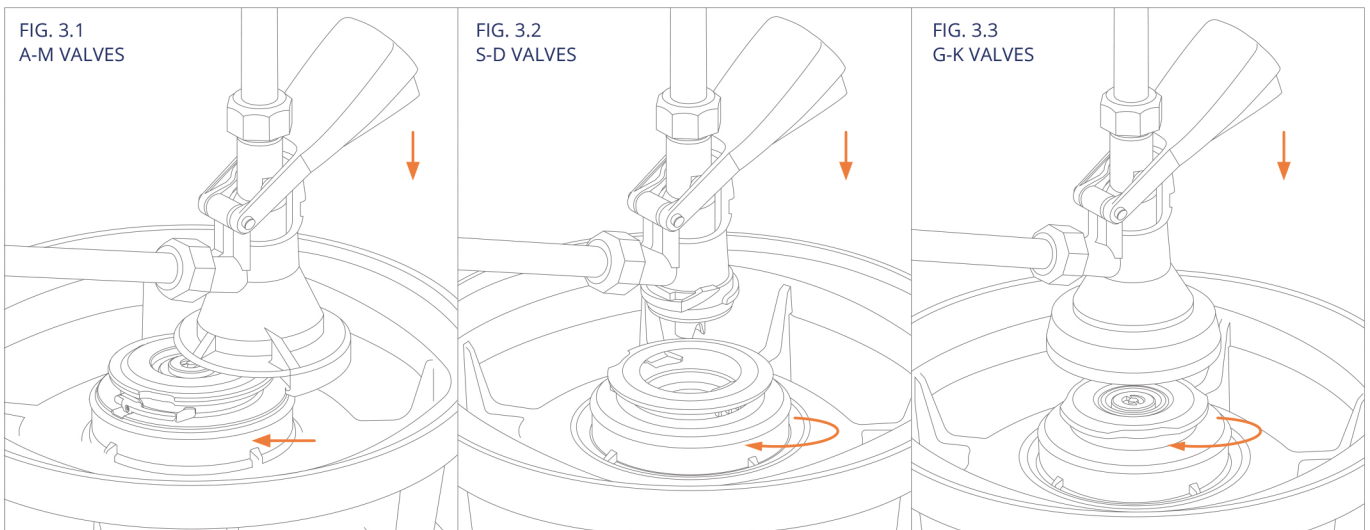


FIG. 3.1
A-M VALVES

FIG. 3.2
S-D VALVES

FIG. 3.3
G-K VALVES

Anslut kopplingen till fatet och börja tappa.

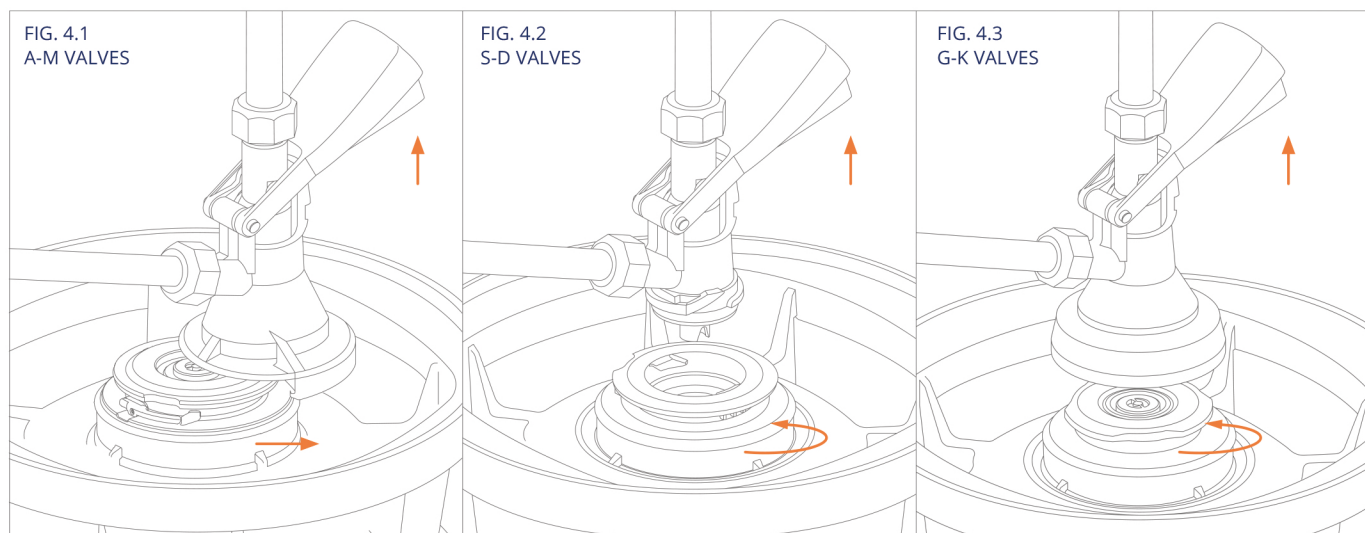
ÖVERSATT TILL SVENSKA AV MALTMAGNUS.SE

MI01 Rev. 11 dated 10/12/2021

This document is property of PolyKeg® S.r.l. - Unauthorized copying and use is strictly forbidden.

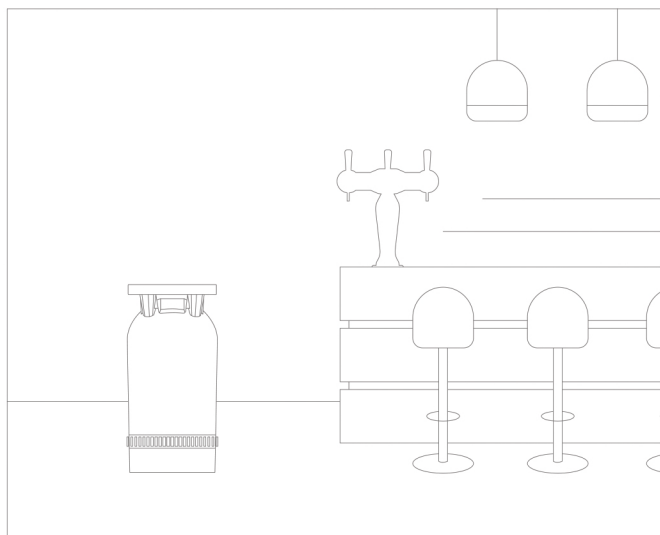


4. Koppla bort fatet



När fatet är tomt, koppla bort fatet från tappsystemet.

5. Hantering av tomt fat.



Koppla bort fatet från tapputrustningen. Töm fatet på tryck enligt "Göra fatet trycklöst"-instruktionerna.

Om det skulle bli nödvändigt att tillfälligt koppla bort fatet, rengör samt sterilisera ventilen och kopplingen. Hantera och förvara fatet enligt instruktionerna som beskrivs under "Varning".

För att börja tappa igen, börja från punkt 1.



Tömma fatet på tryck

Vid hantering av fatet använd skyddsutrustning så som skyddsglasögon, skyddshandskar, etc. Se till att utrymmet är väl ventilerat enligt instruktionerna under "Varning".

1. Släppa ut tryck med övertrycksventil / PRV

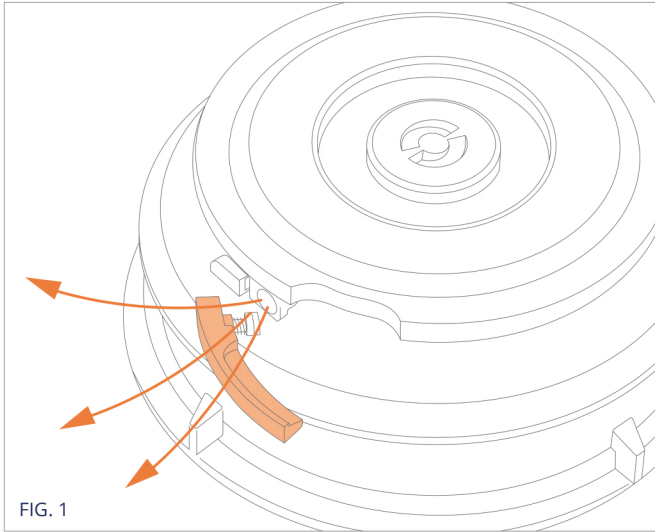


FIG. 1

När fatet är tömt på vätska måste det direkt tömmas på tryck. Bryt loss den röda övertrycksventilen / PRV enligt bilden.

2. Släppa ut tryck utan övertrycksventil / PRV

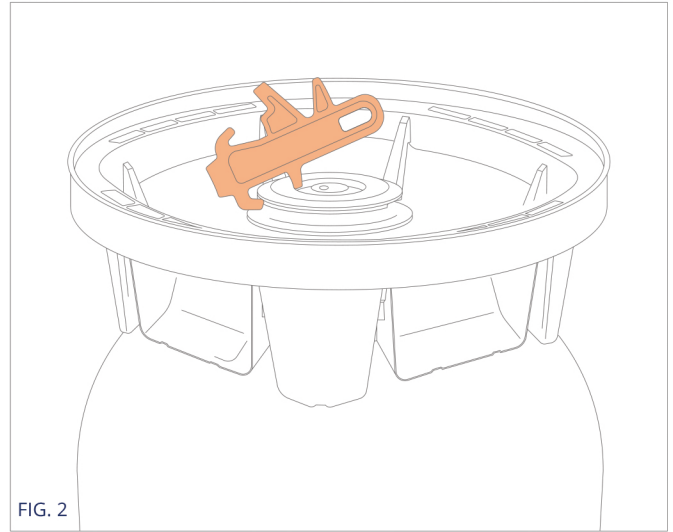


FIG. 2

Om fatet saknar övertrycksventil / PRV använd den speciella nyckel avsedd för ändamålet. Passar alla typer av PolyKeg-ventiler: A, D, G, K, M, S.